

Анализ финансового состояния организаций как ключевая составляющая эффективного управления финансами

В.ВАСИЛЬЕВА, Н.ФЕДЯНИНА

Ключевой составляющей эффективного управления финансами является анализ финансового состояния организаций.

В современных условиях основными стратегическими задачами организации являются: максимизация прибыли, оптимизация структуры капитала предприятия и обеспечение его финансовой устойчивости, инвестиционной привлекательности, создание эффективного механизма управления предприятием, достижение прозрачности финансово-хозяйственного состояния предприятия для собственников (участников и учредителей), инвесторов, кредиторов.

Решить эти задачи позволяет финансовый анализ, главная цель которого – своевременное выявление и устранение недостатков в финансовой деятельности и поиск пути улучшения финансового состояния предприятия и его платежеспособности.

Традиционной информационной базой финансового анализа является бухгалтерская финансовая отчетность – единая система данных об имущественном и финансовом положении организации и о результатах ее хозяйственной деятельности, которая составляется на основе данных финансового учета с целью предоставления пользователям обобщенной информации о финансовом положении организации в форме, приемлемой для принятия этими пользователями определенных деловых решений.

Отчетность представляет собой заключительный элемент системы бухгалтерского учета. Все элементы бухгалтерской отчетности тесно связаны между собой в рамках системы экономических показателей, характеризующих условия и результаты работы предприятия за отчетный период. Вместе с тем сведения, содержащиеся в бухгалтерской отчетности, носят комплексный характер, так как отражают различные аспекты одних и тех же хозяйственных операций и явлений.

Из всех форм бухгалтерской отчетности в бухгалтерском балансе содержится наибольший объем данных о деятельности организации, необходимых для оценки ее финансового состояния, характеристики материальных запасов, расчетов, наличия денежных средств, инвестиций. Бухгалтерский баланс позволяет оценить эффективность размещения капитала предприятия, его достаточность для текущей и предстоящей хозяйственной деятельности, оценить размер и структуру заемных источников, а также эффективность их привлечения [1].

В соответствии со ст. 18 Федерального закона Российской Федерации от 6 декабря 2011 г. № 402-ФЗ «О бухгалтерском учете» годовая бухгалтерская (финансовая) отчетность всех категорий хозяйствующих субъектов (кроме банков, страховых, религиозных организаций и бюджетных учреждений) в обязательном порядке предоставляется территориальным органам государственной статистики по месту их регистрации, включая организации, применяющие упрощенную систему налогообложения [3].

Васильева Венера Ануровна, заместитель руководителя Территориального органа Федеральной службы государственной статистики по Республике Башкортостан (Башкортостанстат). E-mail: Vasileva@bashstat.ru

Федянина Наталья Викторовна, главный специалист-эксперт отдела статистики цен и финансов Башкортостанстата. E-mail: finance@bashstat.ru

Доступ к годовой бухгалтерской отчетности организаций, представленной органам государственной статистики и составляющей государственный информационный ресурс, обеспечивается всем заинтересованным лицам [2; 4]. Использование бухгалтерской (финансовой) отчетности связано с тем, что это практически единственный вид информации о деятельности предприятия, которая собирается ежегодно и доступна в течение продолжительного периода.

В условиях рыночной экономики актуализируется значимость получения такой информации, благодаря которой организация может всесторонне обосновать финансовые стратегические и текущие решения, снизить информационный риск при разработке стратегии развития и бизнес-планирования, выбрать надежных партнеров и предвидеть финансовые результаты своей деятельности.

Из 28 849 предоставленных годовых бухгалтерских отчетов за 2013 г. 6,4 % составили отчеты крупных и средних организаций, доля балансов субъектов малого предпринимательства составила 81,5 %. Малый бизнес обеспечивает значительную часть трудоспособного населения рабочими местами. В то же время доля таких организаций в общей сумме активов, выручки от продажи товаров, продукции, работ, услуг (за вычетом налога на добавленную стоимость, акцизов) и прибыли (убытка) до налогообложения незначительна и составила в 2013 г. 16,3 %, 20,1 % и 11,0 % соответственно.

В 2013 г. по сравнению с предыдущими годами наблюдались изменения основных показателей, характеризующих финансовое состояние организаций Республики Башкортостан.

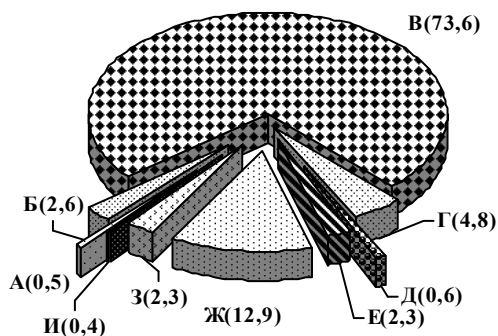
Одним из важнейших показателей, позволяющих оценить финансовое состояние организаций, является финансовый результат. Сальдированный финансовый результат (сумма прибыли минус сумма убытка) организаций (включая крупные, средние и малые предприятия) Республики Башкортостан за анализируемый период составил 164,2 млрд руб. и превысил уровень 2012 г. по сопоставимому кругу организаций на 48,3 %. Улучшение финансового результата отмечалось практически по всем видам экономической деятельности, за исключением сферы строительства, где размер прибыли снизился на 22,6 %, что связано с нерентабельной работой организаций, занимающихся монтажом инженерного оборудования зданий и сооружений и подготовкой строительного участка, а также сельского хозяйства, охоты и лесного хозяйства (снижение на 24,2 % из-за убыточной работы организаций лесного хозяйства и предоставления услуг). Сальдированный финансовый результат крупных и средних организаций республики за год увеличился на 52,6 % и достиг 149,2 млрд руб., малых предприятий (включая микропредприятия) – на 30,9 % и составил 18,0 млрд руб.

Наибольший вклад в общий финансовый результат крупных и средних организаций внесли предприятия, осуществляющие деятельность в сфере обрабатывающих производств, – 109,8 млрд руб., или 73,6 % от общего сальдированного финансового результата. Среди малых предприятий наиболее высокое значение финансового результата имели организации, функционирующие в сфере оптовой и розничной торговли, а также предприятия, деятельность которых связана с операциями с недвижимым имуществом, арендой и предоставлением услуг. Финансовый результат данных организаций составил соответственно 6,8 млрд руб. (37,5 % от общей суммы прибыли) и 5,2 млрд руб. (28,6 %).

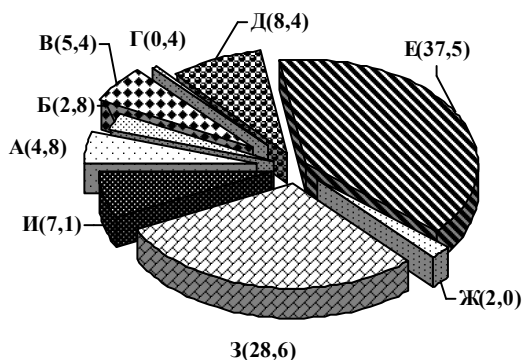
Доля убыточных организаций в общем числе организаций за год увеличилась на 0,6 п.п. и составила 18,1 %. В целом по России значение этого показателя составило 19,9 %. Наибольший удельный вес нерентабельных организаций в 2013 г. отмечен в сфере добычи полезных ископаемых, обрабатывающих производств, производства и распределения электроэнергии, газа и воды. Доля убыточных предприятий в общем числе малых предприятий за год увеличилась на 1,8 п.п. и составила 18,3 %, в общем

количестве крупных и средних организаций – на 1,0 п.п. (до 22,0 %). Среди субъектов Приволжского федерального округа Республика Башкортостан по данному показателю и сумме сальдированной прибыли занимала четвертые места. При этом по крупным и средним организациям – соответственно 1 и 3 места, по малым предприятиям – 4 и 5 места.

Крупные и средние организации



Малые предприятия



- А – сельское хозяйство, охота и лесное хозяйство;
- Б – добыча полезных ископаемых;
- В – обрабатывающие производства;
- Г – производство и распределение электроэнергии, газа и воды;
- Д – строительство;
- Е – оптовая и розничная торговля;
- Ж – транспорт и связь;
- З – операции с недвижимым имуществом, аренда и предоставление услуг;
- И – другие виды деятельности.

Рис. 1. Структура сальдированного финансового результата по видам экономической деятельности и типам организаций за 2013 г., %

Важнейшим показателем, характеризующим степень деловой активности и финансовое благополучие предприятия, является выручка. Общий объем выручки организаций от продажи товаров, продукции, работ (услуг) за 2013 г. составил 2699,6 млрд руб. и увеличился по сравнению с 2012 г. на 5,7 %: при этом прибыль от продаж возросла на 22,2 % и достигла 177,9 млрд руб., прибыль до налогообложения выросла на 48,3 % и составила 164,2 млрд руб. Прирост выручки по крупным и средним организациям за анализируемый период составил 1,3 %, прибыли от продаж – 20,5 %, прибыли до налогообложения – 52,6 %. При увеличении объема выручки малых предприятий на 27,6 % их прибыль от продаж возросла на 38,2 %, прибыль до налогообложения – на 30,9 %. Чистая прибыль крупных и средних организаций, остающаяся в их распоряжении и являющаяся основой благополучия организации, за год увеличилась на 64,7 % и достигла 115,3 млрд руб.; малых предприятий – возросла на 21,2 %, составив 13,5 млрд руб.

Уровень доходности и эффективности деятельности организаций оценивается по показателям рентабельности. В 2013 г. в республике наблюдалось увеличение по сравнению с уровнем 2012 г. рентабельности проданных товаров, продукции, работ (услуг), рентабельности продаж и рентабельности активов. Уровень рентабельности проданных товаров, продукции, работ (услуг) и рентабельности продаж в обрабатывающих производствах, в сфере транспорта и связи, в сфере операций с недвижимым имуществом, аренды

и предоставления услуг, в образовании, в сферах здравоохранения и предоставления социальных услуг значительно выше средних показателей по республике. В 2013 г. к уровню 2010 г. показатели рентабельности продукции, рентабельности продаж и рентабельности активов крупных и средних организаций снизились соответственно на 3,1 п.п., 2,6 п.п. и 1,7 п.п. Все показатели рентабельности малых предприятий были намного ниже по сравнению с крупными и средними организациями и имели стабильную положительную динамику (за исключением показателя рентабельности активов, который снизился в 2010–2011 гг.).

Устойчивость финансового положения организаций в значительной степени зависит от целесообразности вложения финансовых ресурсов в активы. Балансовая стоимость имущества (активов) организаций на конец 2013 г. достигла 2212,5 млрд руб. и возросла за год на 17,0 %. Увеличение объема имущественных и финансовых средств организаций произошло за счет прироста стоимости внеоборотных (постоянных) и оборотных (текущих) активов на 16,3 % и 17,8 % соответственно. В структуре совокупных активов доля внеоборотных активов составила 51,1 %.

Внеоборотные активы – средства, которые используются организацией в своей деятельности более одного года. По структуре они формировались на 60 % за счет материальных внеоборотных активов (включая основные средства, незавершенные капвложения в основные средства) и на 40 % – за счет нематериальных, финансовых и других внеоборотных активов. Оборотные активы организаций увеличились за год на 163,2 млрд руб. и на конец 2013 г. составили 1082,5 млрд руб. Этот прирост обеспечен за счет накопления сырья и материалов, увеличения денежных средств и роста финансовых и других оборотных активов (включая дебиторскую задолженность).

Общая стоимость имущества (активов) крупных и средних организаций республики на конец 2013 г. увеличилась за год на 15,1 % и достигла 1737,6 млрд руб., значение аналогичного показателя у малых предприятий увеличилось на 39,9 % и составило 360,4 млрд руб. В структуре активов в течение 2013 г. произошли следующие изменения: доля внеоборотных активов крупных и средних организаций возросла с 52,6 % до 54,1 %; малых предприятий – снизилась до 28,6 % по сравнению с 30,0 % на конец 2012 г. В структуре внеоборотных активов крупных и средних организаций наиболее весомой статьёй являются основные средства, стоимость которых достигла 598,0 млрд руб. (рост за год на 15,4 %), финансовые вложения выросли на 35,2 % и составили 26,1 % от объема внеоборотных активов. На долю материальных внеоборотных активов малых предприятий в 2012 г. приходилось 65,7 %, за год их стоимость увеличилась на 35,9 % и составила 67,7 млрд руб. Сумма оборотных активов крупных и средних организаций на конец года составила 797,7 млрд руб. и увеличилась за год на 11,5 %, малых предприятий – 257,3 млрд руб. (рост составил 42,8 %). Структура оборотных активов малых предприятий несколько отличалась от структуры оборотных активов крупных и средних организаций республики. В течение года в структуре оборотных активов крупных и средних организаций доля запасов возросла на 0,7 п.п., в структуре оборотных активов малых предприятий – сократилась на 3,0 п.п. Наблюдалось также снижение доли денежных средств при одновременном увеличении других оборотных активов (включая дебиторскую задолженность).

Важным условием бесперебойной деятельности организаций является наличие у последних источников необходимых финансовых ресурсов. В 2013 г. в структуре источников формирования капитала организаций наибольшую долю занимали заемные средства. За год их доля в структуре как крупных и средних организаций, так и малых предприятий республики возросла на 1,6 п.п. и составила 1296,4 млрд руб. Сумма займов превышала объем собственных средств на 41,5 % (в 2012 г. – на 32,7%). В общем объеме заемных средств удельный вес долгосрочных обязательств увеличился за

анализируемый период на 3,9 п.п. Объем долгосрочных заемных средств вырос за год на 36,8 %, объем краткосрочных обязательств – на 13,7 %.

Более детальный анализ эффективности управления на предприятиях можно проводить на основе данных, полученных при расчете таких финансово-экономических показателей, как коэффициенты ликвидности и финансовой устойчивости. Нормативные значения установлены таким образом, чтобы обеспечивать своевременный контроль за финансовым состоянием организаций и осуществлять меры по предупреждению их несостоятельности.

Степень независимости организаций от внешних заимствований характеризует коэффициент автономии. Коэффициент автономии принято считать основным показателем финансовой устойчивости: чем выше доля собственных средств в валюте баланса, тем выше значение коэффициента. В республике в 2013 г. имела место тенденция снижения доли собственных средств организаций в валюте баланса. Снижение коэффициента автономии за год отмечалось по всем видам экономической деятельности, кроме производства и распределения электроэнергии, газа и воды. Значение коэффициента автономии по крупным и средним организациям за год снизилось незначительно (с 44,9 % в 2012 г. до 44,8 % в 2013 г.), по малым предприятиям – на 2,1 % п.п. (с 22,3 % до 20,2 %), что свидетельствует о финансовой зависимости этих организаций и риске финансовых затруднений в будущем.

Коэффициент соотношения заемных и собственных средств отражает объем заемных средств, приходящихся на рубль собственных средств, вложенных в активы предприятия. Значение данного показателя в целом по республике в 2013 г. по сравнению с 2012 г. увеличилось на 8,8 п.п. и составил 141,5 %. Рост коэффициента соотношения заемных и собственных средств в сельском хозяйстве, охоте и лесном хозяйстве, в гостиничной и ресторанной сфере деятельности, в сфере осуществления операций с недвижимым имуществом, аренды и предоставления услуг, образования, здравоохранения и предоставления социальных услуг, предоставления прочих коммунальных, социальных и персональных услуг свидетельствовал о значительном увеличении зависимости организаций этих видов экономической деятельности от внешних источников средств. Значение коэффициента соотношения заемных и собственных средств по крупным и средним организациям увеличилось за год на 0,4 п.п. (до 123,1 %) и оставалось выше нормативного значения, по малым предприятиям – на 48,0 п.п. и превысило нормативное значение почти в 4 раза, что свидетельствует о снижении финансовой устойчивости малых предприятий республики. Данная тенденция характерна для малых предприятий всех субъектов Приволжского федерального округа. Максимальное значение коэффициента соотношения заемных и собственных средств зафиксировано в Самарской области (535,2 %), минимальное – на малых предприятиях Чувашской Республики (225,6 %). В Нижегородской области и Республике Мордовия значение данного показателя превышает норматив более чем в 4 раза.

Одним из основных показателей платежеспособности является коэффициент текущей ликвидности (покрытия), который показывает, какую часть краткосрочных обязательств предприятие может погасить, мобилизуя все оборотные средства [5]. В среднем по республике коэффициент текущей ликвидности (покрытия) увеличился за год на 4,3 п.п. и составил на конец 2013 г. 123,4 %. При этом его значение оставалось ниже нормативного ограничения, что свидетельствует о недостаточной обеспеченности предприятий оборотными средствами для ведения хозяйственной деятельности и своевременного погашения срочных обязательств. Как правило, сумма оборотных средств предприятий (без долгосрочной дебиторской задолженности) должна в два раза превышать объем всех краткосрочных обязательств предприятий, чтобы при погашении долгов перед кредиторами у предприятий для продолжения деятельности оставалось

не менее половины имеющих оборотных средств. В 2013 г. крупные и средние организации не могли полностью рассчитаться по своим обязательствам, вместе с тем значение коэффициента покрытия увеличилось и составило 129,2 % (в 2005 г. – 121,1 %, в 2012 г. – 126,0 %). По малым предприятиям значение этого коэффициента также возросло и составило 110,7 % (в 2005 г. – 92,4 %, в 2012 г. – 108,2 %).

Для сравнения платежеспособности и финансовой устойчивости организаций Республики Башкортостан с организациями субъектов Приволжского федерального округа проведем рейтинговую оценку с использованием метода «Паттерн» (табл.1).

Таблица 1

Оценка рейтинга субъектов Приволжского федерального округа по платежеспособности и финансовой устойчивости организаций в 2013 г. методом «Паттерн»¹, в %

Субъект Приволжского федерального округа	в % к наилучшему значению							Незвешенная средняя арифметическая из частных оценок, %	Рейтинг субъекта
	Коэф. соотношения заемных и собственных средств	Коэф. автономии	Долг к капитализации	Коэф. финансовой стабильности	Коэф. абсолютной ликвидности	Коэф. ликвидности	Коэф. текущей ликвидности (покрытия)		
Республика Башкортостан	71,7	83,3	75,2	92,8	84,5	83,5	89,9	83,0	3
Республика Марий Эл	40,2	57,1	51,8	80,2	53,6	78,7	88,5	64,3	14
Республика Мордовия	42,8	59,8	48,0	89,8	59,1	79,5	87,2	66,6	11
Республика Татарстан	74,4	85,1	85,5	90,0	100	90,1	92,6	88,2	2
Удмуртская Республика	49,1	65,6	62,4	80,8	55,5	84,7	90,6	69,8	8
Чувашская Республика	33,4	49,9	42,1	86,5	77,3	84,5	88,0	66,0	12
Пермский край	57,6	72,8	64,3	88,0	80,9	94,7	93,4	78,8	4
Кировская область	43,9	60,8	66,7	72,0	73,6	70,0	87,0	67,7	9
Нижегородская область	56,5	72,0	64,5	86,5	78,2	88,4	93,5	77,1	5
Оренбургская область	100	100	100	100	53,6	100	100	93,4	1
Пензенская область	41,3	58,1	54,4	78,8	68,2	78,3	92,1	67,3	10
Самарская область	63,7	77,7	76,6	85,8	56,4	80,6	85,1	75,1	6
Саратовская область	50,0	66,4	68,6	77,4	67,3	75,3	84,3	69,9	7
Ульяновская область	37,3	54,1	47,6	82,0	68,2	72,3	90,4	64,6	13

Приведенные данные свидетельствуют о том, что среди субъектов Приволжского федерального округа по показателям платежеспособности и финансовой устойчивости организаций в 2013 г. первое место занимала Оренбургская область, последнее место – Республика Марий Эл, Республике Башкортостан принадлежало третье место.

¹ Суть данного метода многомерной непараметрической оценки состоит в исчислении простой средней арифметической из оценок значений коэффициентов субъектов в процентах к наиболее высоким значениям.

В таблице 2 приведен рейтинг субъектов Приволжского федерального округа по финансовым результатам деятельности предприятий в 2013 г.

Метод суммы мест обеспечивает обобщение частных оценок финансовых результатов деятельности организаций путем суммирования мест субъектов по каждому из показателей. В 2013 г. Республика Башкортостан среди субъектов Приволжского федерального округа занимала 4 место по объему прибыли до налогообложения, 2 место – по темпу роста прибыли, 4 место – по удельному весу убыточных организаций, 6 место – по сумме прибыли в расчете на душу населения. Таким образом, в 2013 г. РБ заняла 3 место в рейтинге, оцениваемом по сумме мест. Наиболее высокий рейтинг по сумме мест имела Самарская область, самый низкий – Чувашская Республика.

Таблица 2

Рейтинг субъектов Приволжского федерального округа по финансовым результатам деятельности организаций в 2013 г.

Субъекты Приволжского федерального округа	Прибыль до налогообложения	Темп роста прибыли	Удельный вес убыточных организаций	Сумма прибыли в расчете на душу населения	Сумма мест	Рейтинг
Республика Башкортостан	4	2	4	6	16	3
Республика Марий Эл	14	11	11	12	48	12
Республика Мордовия	8	1	13	5	27	7
Республика Татарстан	1	8	1	2	12	2
Удмуртская Республика	7	3	6	7	23	5
Чувашская Республика	12	14	12	13	51	14
Пермский край	3	9	8	1	21	4
Кировская область	10	5	3	9	27	8
Нижегородская область	6	13	14	8	41	11
Оренбургская область	5	6	9	4	24	6
Пензенская область	13	12	10	14	49	13
Самарская область	2	4	2	3	11	1
Саратовская область	9	10	5	11	35	9
Ульяновская область	11	7	7	10	35	10

Республика Башкортостан в рейтинговой оценке по финансовым результатам деятельности крупных и средних организаций в 2013 г. среди субъектов Приволжского федерального округа занимала первое место и имела самый низкий удельный вес убыточных крупных и средних организаций (рис. 2).

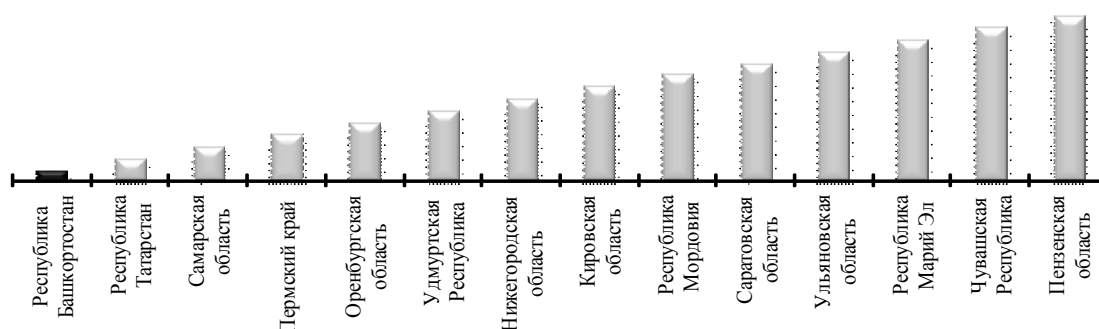


Рис. 2. Рейтинг субъектов ПФО по финансовым результатам деятельности крупных и средних организаций в 2013 г.

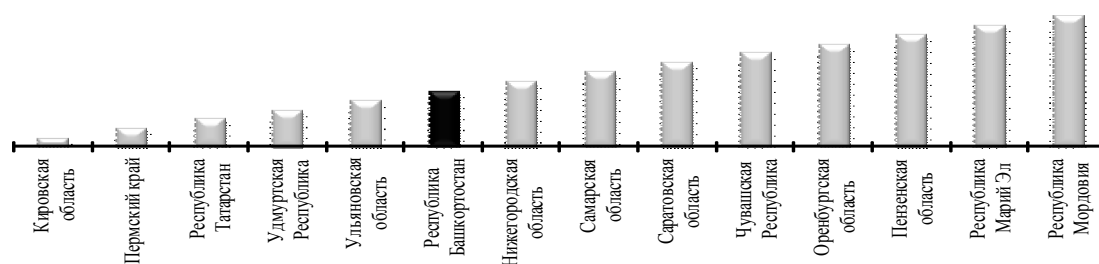


Рис. 3. Рейтинг субъектов ПФО по финансовым результатам деятельности малых предприятий в 2013 г.

В соответствии с рейтингом субъектов ПФО по финансовым результатам деятельности малых предприятий республика занимала четвертое место по удельному весу убыточных организаций и пятое место по объему прибыли до налогообложения, и в рейтинге, оцениваемом по сумме мест, – шестое место. Наиболее высокий рейтинг по сумме мест имела Кировская область, самый низкий – Республика Мордовия (рис. 3).

Финансовый анализ данных бухгалтерской отчетности свидетельствует о том, что в Республике Башкортостан в 2013 г. наблюдались позитивные изменения основных показателей, характеризующих финансовое состояние организаций: увеличение финансовых результатов их деятельности, объемов выручки от продажи продукции (работ, услуг), прибыли от продаж, чистой прибыли, уровня рентабельности реализованной продукции, рентабельности продаж и рентабельности активов. Динамика показателей платежеспособности и финансовой устойчивости свидетельствует о повышении эффективности использования финансовых ресурсов организаций. В рейтинге среди субъектов Приволжского федерального округа Республика Башкортостан по платежеспособности и финансовой устойчивости организаций занимала третье место, уступая Оренбургской области и Республике Татарстан, по финансовым результатам деятельности крупных и средних организаций – первое место и имела самую высокую долю прибыльных организаций в Приволжском федеральном округе.

Вместе с тем в Республике Башкортостан в 2013 г. сохранялась высокая зависимость организаций от внешних источников финансирования. Анализ представленных данных еще раз подтверждает тот факт, что малый бизнес испытывает недостаток собственных средств и решает эту проблему, прежде всего, путем привлечения кредитов и займов. Малые предприятия пока еще не располагают достаточным объемом оборотных активов, необходимых для своевременного погашения их краткосрочных обязательств.

Литература

1. Приказ Министерства финансов Российской Федерации от 2 июля 2010 г. № 66н «О формах бухгалтерской отчетности организаций» (с изм., внесенными приказами Минфина России от 5 октября 2011 г., от 17 августа 2012 г., от 4 декабря 2012 г.).
2. Приказ Федеральной службы государственной статистики от 29 декабря 2012 г. № 670 «Об утверждении Порядка представления обязательного экземпляра бухгалтерской (финансовой) отчетности».
3. Федеральный закон Российской Федерации от 6 декабря 2011 г. № 402-ФЗ «О бухгалтерском учете» (в редакции изменений, внесенных Федеральными законами от 28.06.2013 № 134-ФЗ; от 02.07.2013 № 185-ФЗ; от 23.07.2013 № 251-ФЗ; от 02.11.2013 № 292-ФЗ; от 02.12.2013 № 357-ФЗ; от 28.12.2013 № 425-ФЗ).
4. Федеральный закон Российской Федерации от 27 июля 2010 г. № 210-ФЗ «Об организации предоставления государственных и муниципальных услуг».
5. Финансы и приватизация в Республике Башкортостан: стат. сб. – Уфа, 2014.